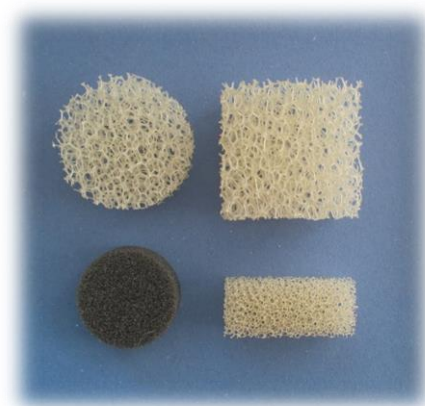


## LT160V

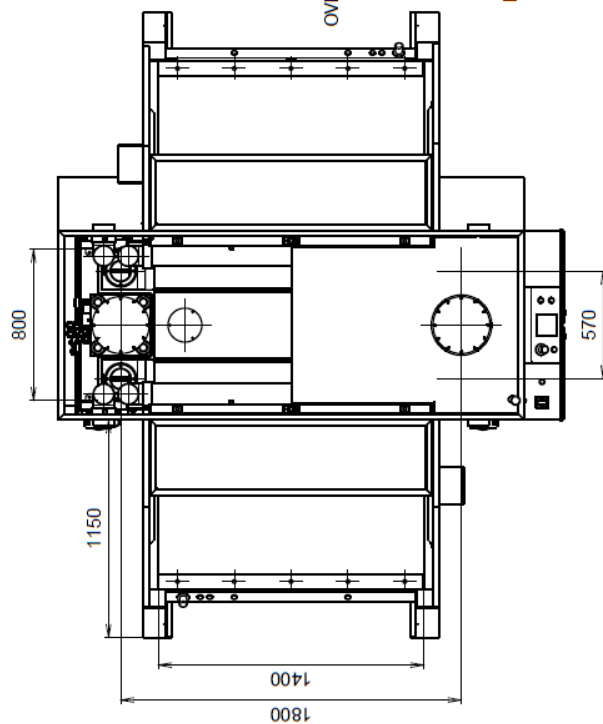
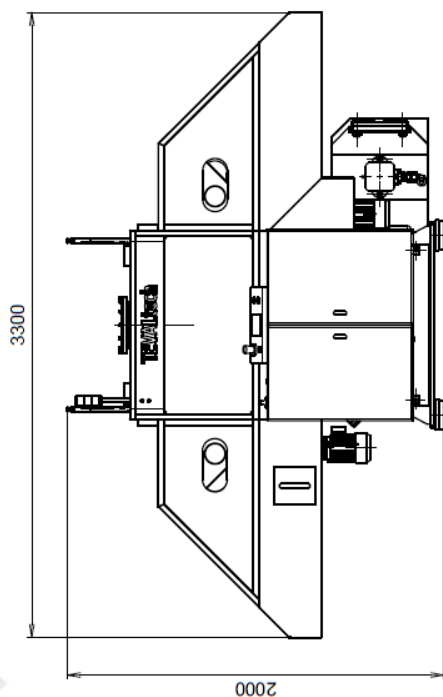
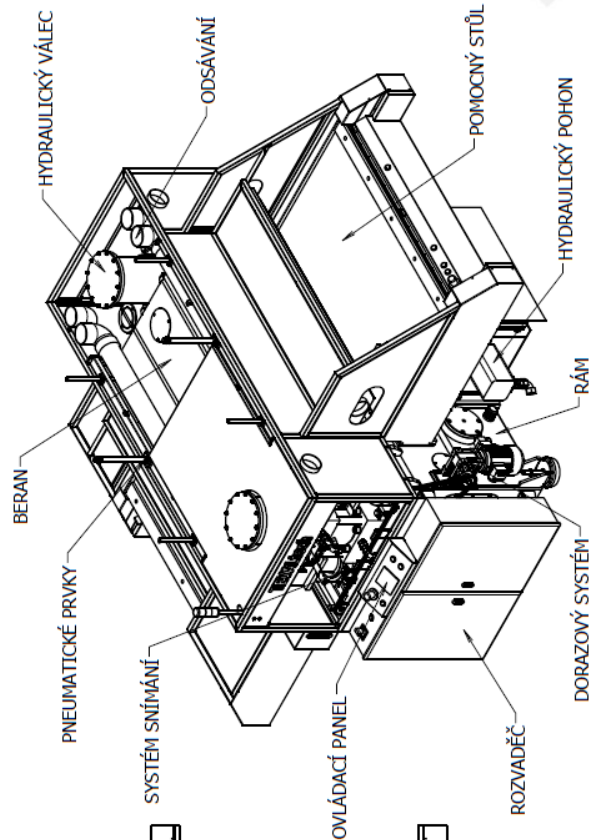
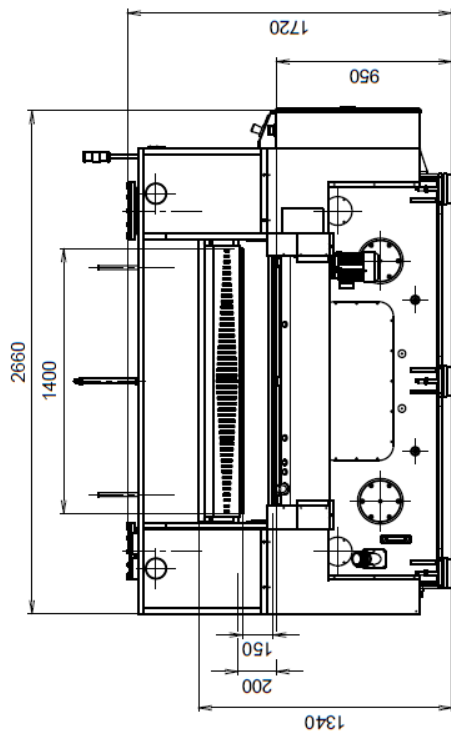
Typ stroje <i>Type of machine</i>	vysekávací hydraulický lis <i>cutting hydraulic press</i>
Jmenovitá síla <i>Pressing force</i>	1600 kN
Pracovní zdvih beranu <i>Slide stroke</i>	150 mm
Pracovní posuv beranu max. <i>Slide working speed max.</i>	20 mm·s <sup>-1</sup>
Rozevření <i>Gap</i>	200 mm
Celkový instalovaný výkon <i>Total connected electrical load</i>	15 kVA
Hmotnost bez nástrojů <i>Weight without working equipment</i>	9800 kg
Velikost sekacího klátu <i>Dimensions of cutting board</i>	1400 x 800 mm
Délka x výška x šířka <i>Length x width x height</i>	3300 x 2000 x 2660 mm
Objem olejové náplně <i>Hydraulic oil capacity</i>	400 l
Tlakový vzduch max. <i>Compressed air max.</i>	0,6 MPa
Volitelné příslušenství <i>Optional accessories</i>	dorazový systém, odsávání <i>limit stop system, exhaustion</i>



### Popis / Description

- lis je určený pro vysekávání plošných materiálů (PUR pěna, papír, guma)  
*the press is designed for cutting of sheet materials (PUR foam, paper, rubber)*
- možnost připojení 1 nebo 2 pracovních stolů  
*ability to connect 1 or 2 worktables*
- snadno vyměnitelná sekací deska  
*easily removable cutting board*
- možnost odsávání pracovního prostoru  
*possibility of workplace exhaustion*

## LT160V



verze / version  
31.3.2017