

## LT16R

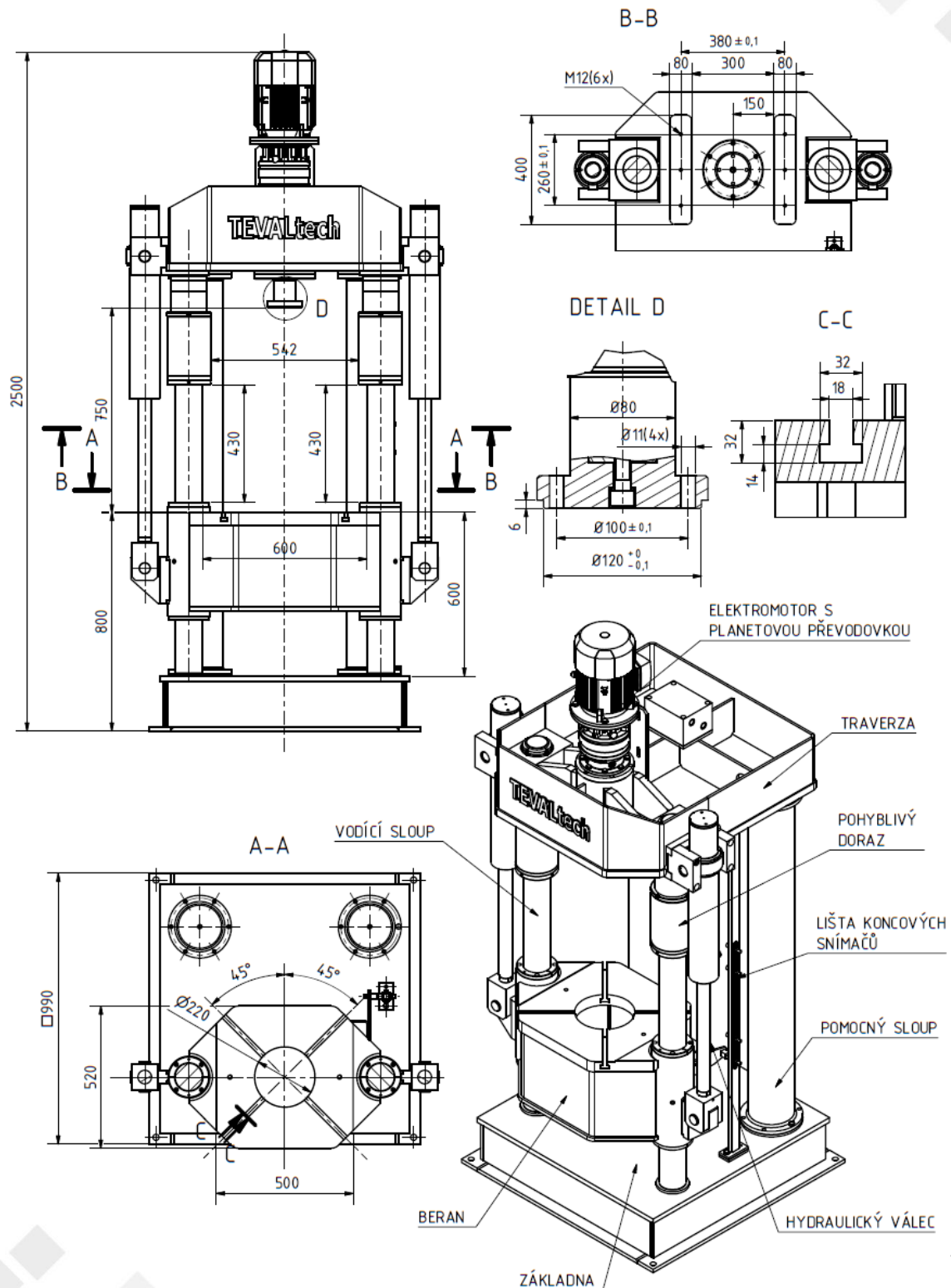
Typ stroje <i>Type of machine</i>	rotační hydraulický lis <i>rotational hydraulic press</i>
Jmenovitá síla <i>Pressing force</i>	160 kN
Pracovní zdvih beranu <i>Slide stroke</i>	500 mm
Pracovní posuv beranu max. <i>Slide working speed max.</i>	20 mm·s <sup>-1</sup>
Rozevření <i>Gap</i>	750 mm
Šířka mezi sloupy <i>Clearance between columns</i>	500 mm
Délka x výška x šířka <i>Length x width x height</i>	990 x 2500 x 990 mm
Hmotnost bez nástrojů <i>Weight without working equipment</i>	2000 kg
Celkový instalovaný výkon <i>Total connected electrical load</i>	15 kVA
Objem olejové náplně <i>Hydraulic oil capacity</i>	400 l
Volitelné příslušenství <i>Optional accessories</i>	mechanický / hydraulický vyhadzoč mazání formy <i>mechanical / hydraulical ejection form lubrication</i>

### Popis / Description

- lis pro výrobu válcových výrobků z keramických materiálů  
*press for the production of rolled ceramic products with a rotary part of the mold*
- možnost demontáže rotační hlavy a využití jako klasický hydraulický lis  
*possibility of dismantling the rotating head and use as a conventional hydraulic press*
- možnost ručního nebo automatického vkládání/vyjímání  
*possibility of manual or automatic loading/unloading*
- příprava pro připojení odebíracího robota  
*preparation for connecting a removal robot*
- bezpečnostní oplocení pracoviště  
*steel safety fences*



## LT16R



verze / version  
31.3.2017