

LT200/200SH

Typ stroje
Type of machine čtyřsloupový hydraulický lis
four column hydraulic press

Jmenovitá síla
Pressing force 2000 kN

Jmenovitá síla vyhazovače
Ejection force 2000 kN

Pracovní zdvih beranu
Slide stroke 400 mm

Zdvih vyhazovače
Ejection stroke 300 mm

Pracovní posuv beranu max.
Slide working speed max. 2 - 5 mm·s⁻¹

Rozevření
Gap 900 mm

Šířka mezi sloupy
Clearance between columns 950 x 750 mm

Délka x výška x šířka
Length x width x height 1750 x 1150 x 3600 mm

Hmotnost bez nástrojů
Weight without working equipment 9500 kg

Celkový instalovaný výkon
Total connected electrical load 20 kVA

Objem olejové náplně
Hydraulic oil capacity 630 l

Tlakový vzduch max.
Compressed air max. 0,6 MPa

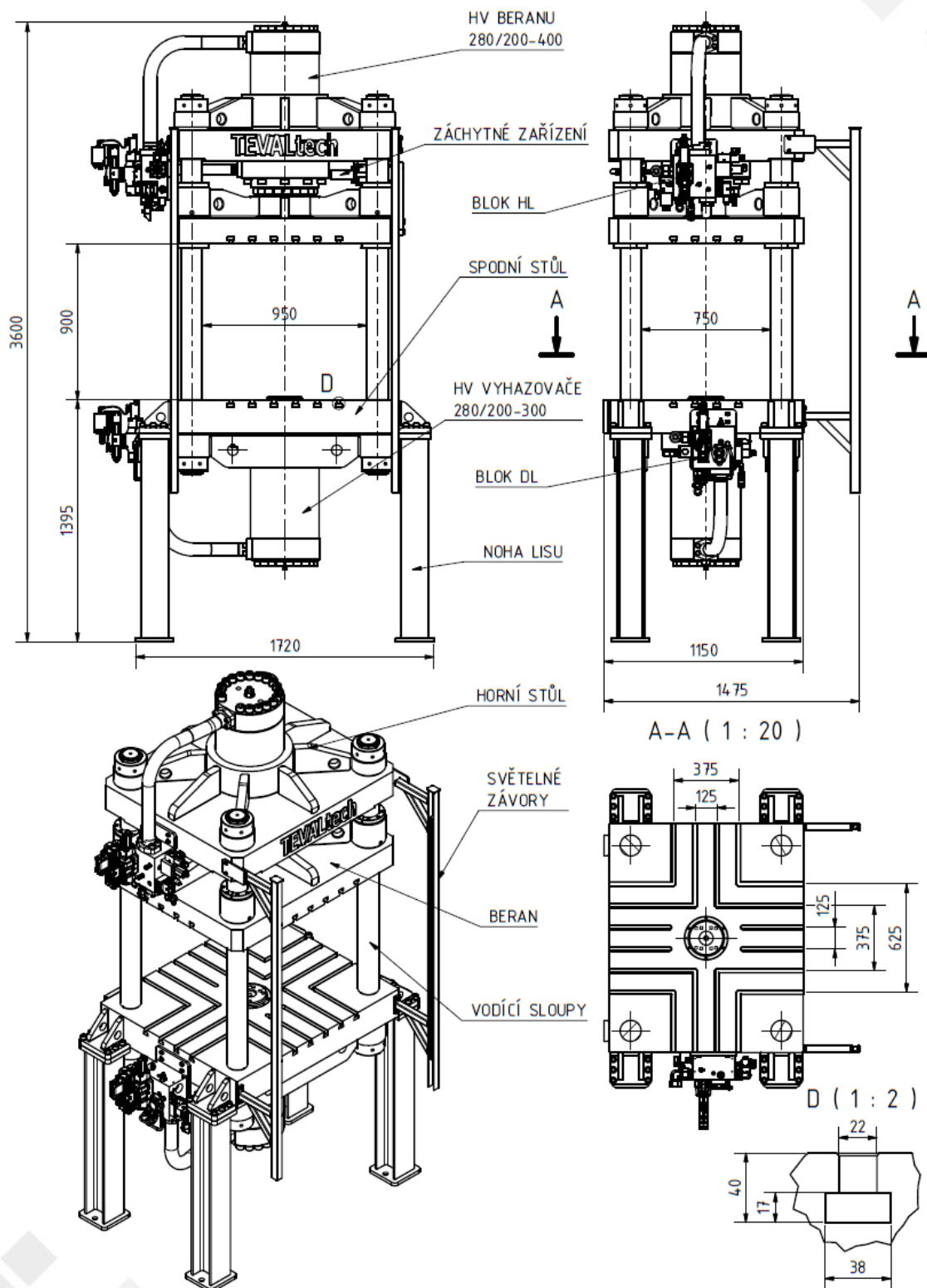
Popis / Description

- lis pro výrobky z keramických hmot
- možnost ručního nebo automatického vkládání/vyjímání
- příprava pro připojení odebíracího robota
- zásobník materiálu (násypka) s dávkováním
- vyvážecí pásový dopravník
- bezpečnostní oplocení pracoviště

- ceramic press
- manual or automatic loading/unloading
- preparation for connecting a removal robot
- material reservoir (hopper) with dosing
- unloading conveyor belt
- steel safety fences



LT200/200SH



verze / version
31.3.2017